



AB48

**11. Свидетельство о приемке.**

Датчик соответствует техническим условиям ВТИЮ.3428.006.2006 ТУ и признан годным к эксплуатации.

**Примечание:**

Изготовитель оставляет за собой право внесения несущественных изменений конструкции не влияющих на эксплуатационные характеристики.

Дата выпуска \_\_\_\_\_

Представитель ОТК \_\_\_\_\_ МП

Схема подключения активной нагрузки

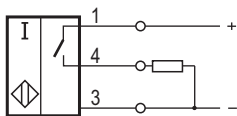
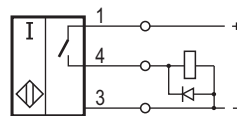
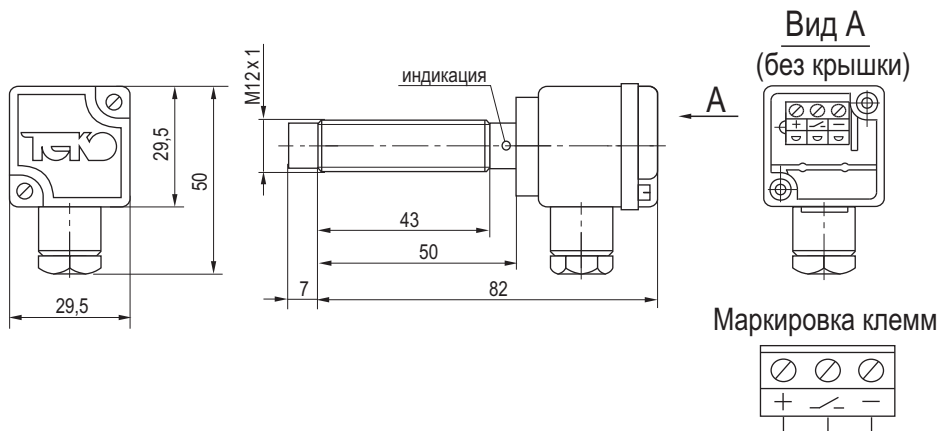


Схема подключения индуктивной нагрузки



Габаритный чертеж



**Выключатель  
индуктивный бесконтактный  
ISN ET2A-31P-4-LZ  
(BK ET2-31-P-4-250-ИНД-3В)**

**Паспорт.  
Руководство по эксплуатации  
ISN ET2A-31P-4-LZ.000 ПС**

## 1. Назначение.

Выключатель индуктивный бесконтактный (датчик) предназначен для бесконтактной коммутации исполнительных устройств в промышленных автоматизированных устройствах, линиях, станках и системах.

## 2. Принцип действия.

При приближении к чувствительной поверхности датчика объекта воздействия из любого металла происходит демпфирование электромагнитного поля и уменьшение амплитуды колебаний генератора, срабатывает пороговое устройство (триггер) и переключается электронный ключ датчика, который производит коммутацию электрических цепей.

## 3. Технические характеристики.

|  |   |
|--|---|
| Формат, мм                                 | M12x1x89                                    |
| Способ установки в металл                  | Невстраиваемый                              |
| Номинальный зазор                          | 4 мм  |
| Рабочий зазор                              | 0...3,2 мм                                  |
| Напряжение питания, Uраб.                  | 10...30 В DC                                |
| Рабочий ток, Iраб.                         | ≤250 мА                                     |
| Падение напряжения при Iраб.               | ≤2,5В                                       |
| Частота переключения, Fmax                 | 600 Гц                                      |
| Диапазон рабочих температур                | -25°С...+75°С                               |
| Комплексная защита                         | Есть  |
| Световая индикация                         | Есть  |
| Материал корпуса                           | D16T  |
| Присоединение                              | Клеммник Ø4,3...6,3мм/маx1,5мм <sup>2</sup> |
| Степень защиты по ГОСТ 14254-96            | IP67  |
| Коэффициент пульсаций питающего напряжения | ≤15%  |

## 4. Дополнительная информация.

|                               |      |
|-------------------------------|------|
| Момент затяжки гаек, не более | 5 Нм |
|-------------------------------|------|

## 5. Содержание драгметаллов, мг.

|          |         |
|----------|---------|
| Золото   | 0,35664 |
| Серебро  | 3,63247 |
| Палладий | -       |

## 6. Комплектность поставки:

Датчик - 1 шт.

Гайка M12x1 - 2 шт.

Паспорт (на каждые 20 датчиков в транспортной таре) - 1 шт.

## 7. Указание мер безопасности.

- Все подключения к датчику производить при отключенном напряжении питания.
- По способу защиты от поражения электрическим током датчики соответствуют классу I по ГОСТ Р МЭК 536.
- Датчики предназначены для работы во взрывобезопасной среде, не содержащей агрессивных газов и паров в концентрациях, приводящих к коррозии металлов.

## 8. Указания по установке и эксплуатации.

- Закрепить датчик на объекте с учетом допустимых моментов затяжки гаек.
- Рабочее положение - любое.
- Проверить маркировку выводов датчика и подключить в строгом соответствии со схемой подключения. Не допускаются перегрузки и короткие замыкания в нагрузке.
- Режим работы ПВ100.
- Допускается прямое попадание на чувствительную поверхность смазочно-охлаждающих жидкостей и масел.
- Для исключения взаимного влияния датчиков расстояние между ними должно быть не менее двух наружных диаметров датчика.

## 9. Правила хранения и транспортирования.

9.1. Условия хранения в складских помещениях:

- Температура +5°С...+35°С
- Влажность, не более 85%.

9.2. Условия транспортирования:

- Температура -50...+50°С.
- Влажность до 98% (при +35°С).
- Атмосферное давление 84,0...106,7 кПа.

## 10. Гарантийные обязательства.

Гарантийный срок 24 месяца со дня ввода в эксплуатацию, но не более 36 месяцев со дня отгрузки потребителю при условии соблюдения правил транспортировки, хранения, монтажа, эксплуатации.